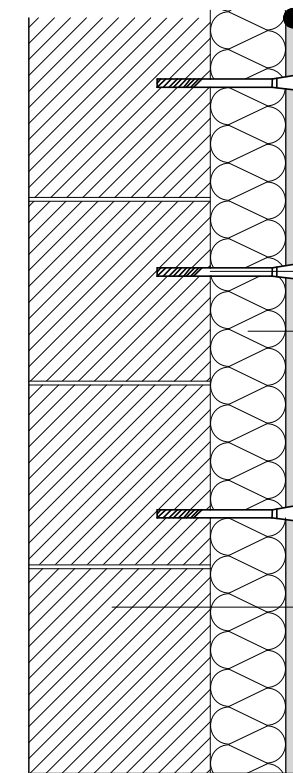
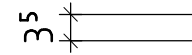
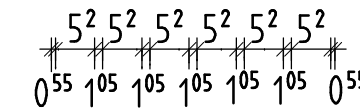
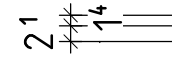
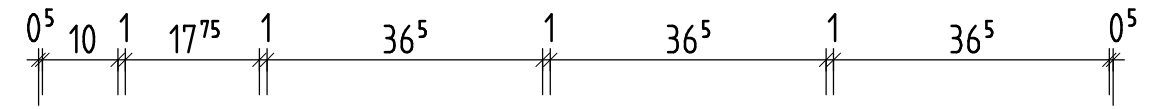
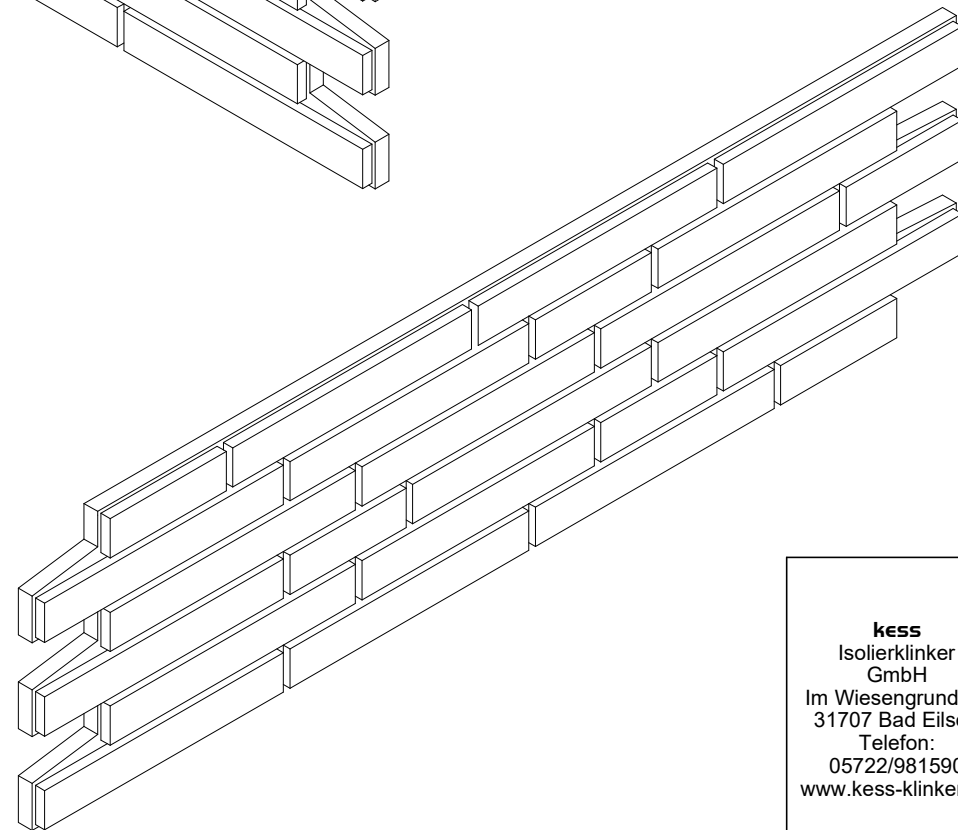
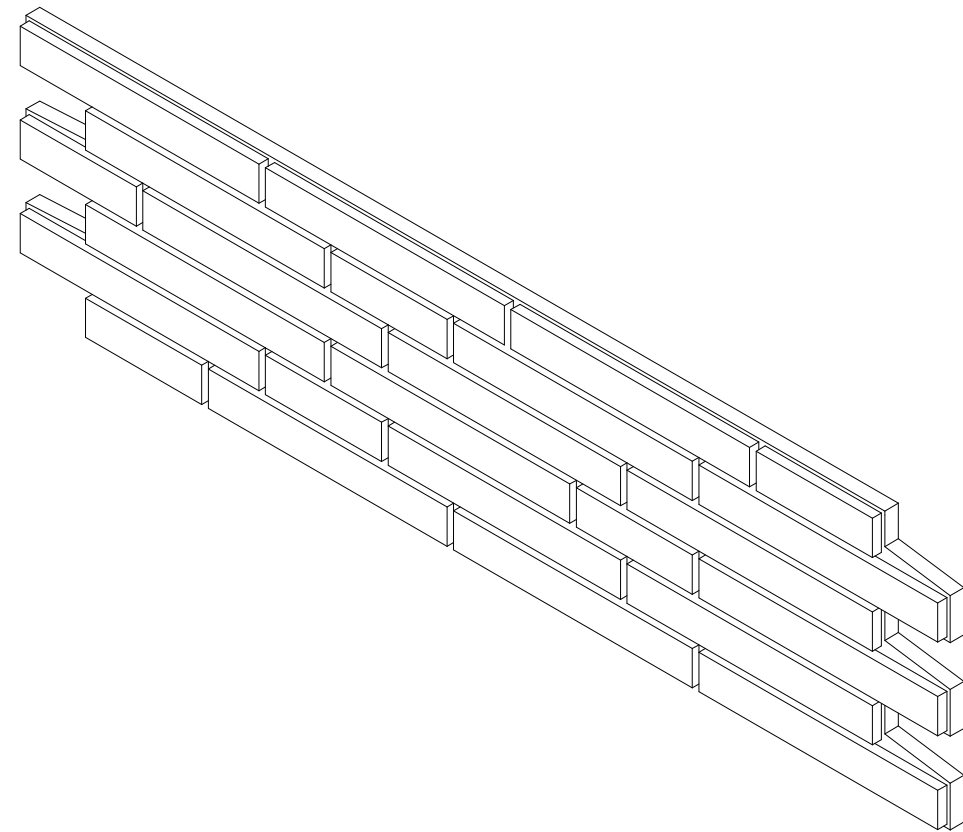
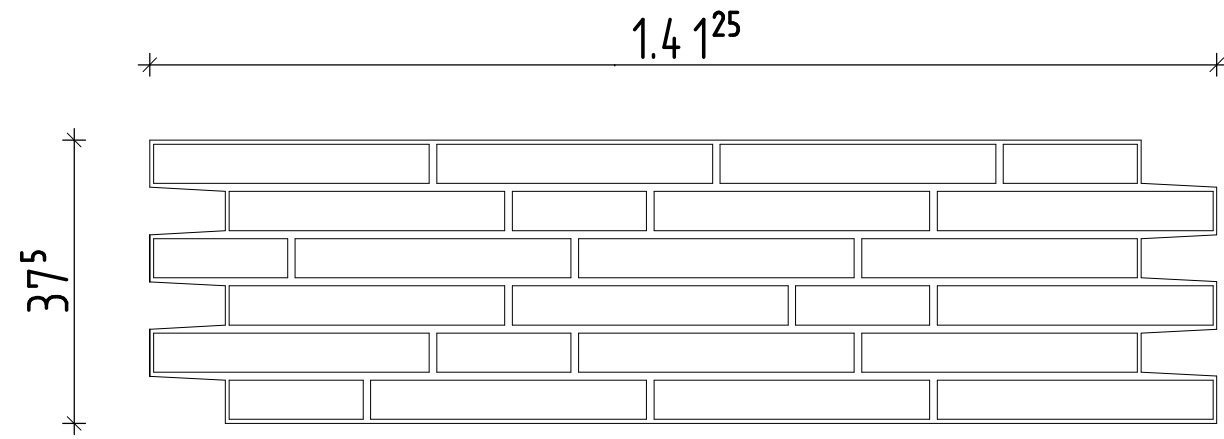


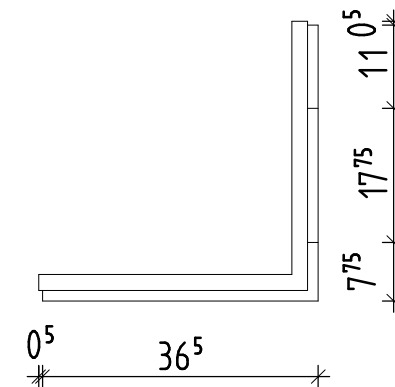
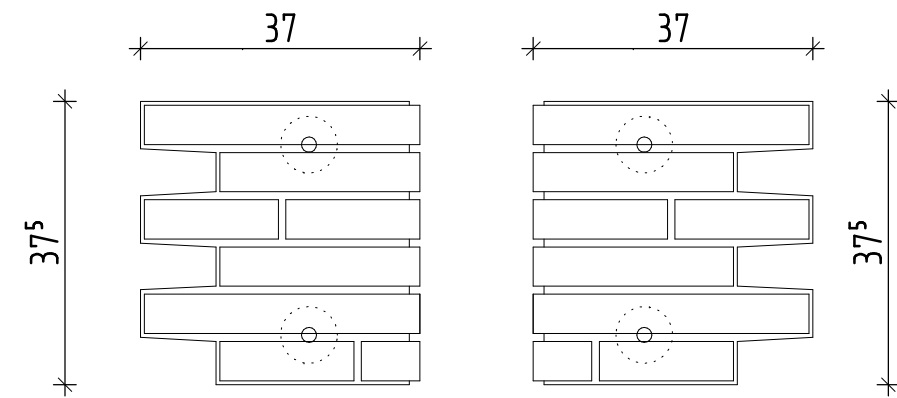
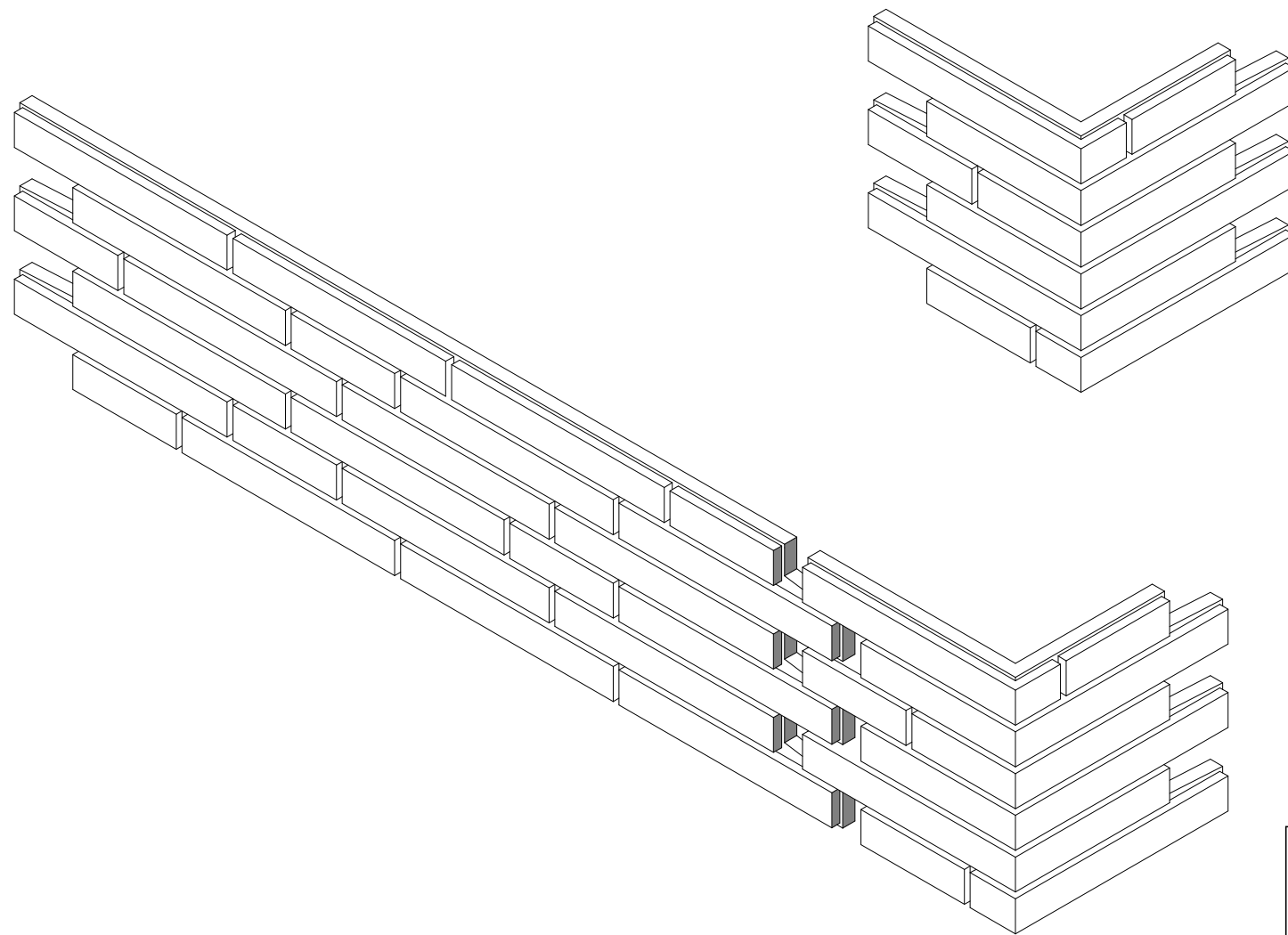
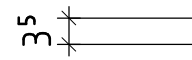
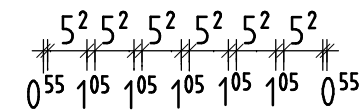
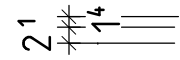
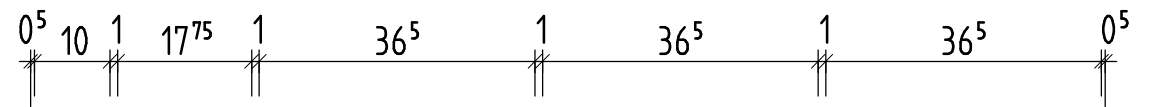
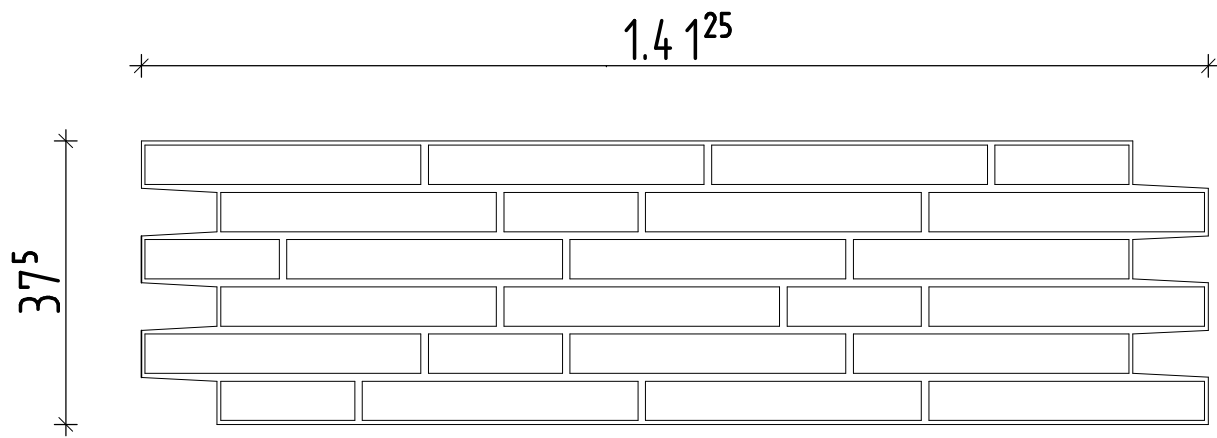
ETICS / WDVS SYSTEM KESS XLDF (365x52) - Wilderverband



- WDVS Befestigungsteller
- WDVS Dübel
- Dämmplatte(2-20cm)
- System kess 3,5cm Element
- Klinkerriemchen
- Mauerwerk (z.B. Beton, Leichtbeton, Porenbeton, Ziegel, Lochziegel)

kess Isolierklinker GmbH Im Wiesengrund 15 31707 Bad Eilsen Telefon: 05722/981590 www.kess-klinker.de	Gezeichnet	Datum	Name
	Geprüft	19. 10. 2020	Hildermann
	Planinhalt:	19. 10. 2020	Kuhlmann
Plattenformate System kess			

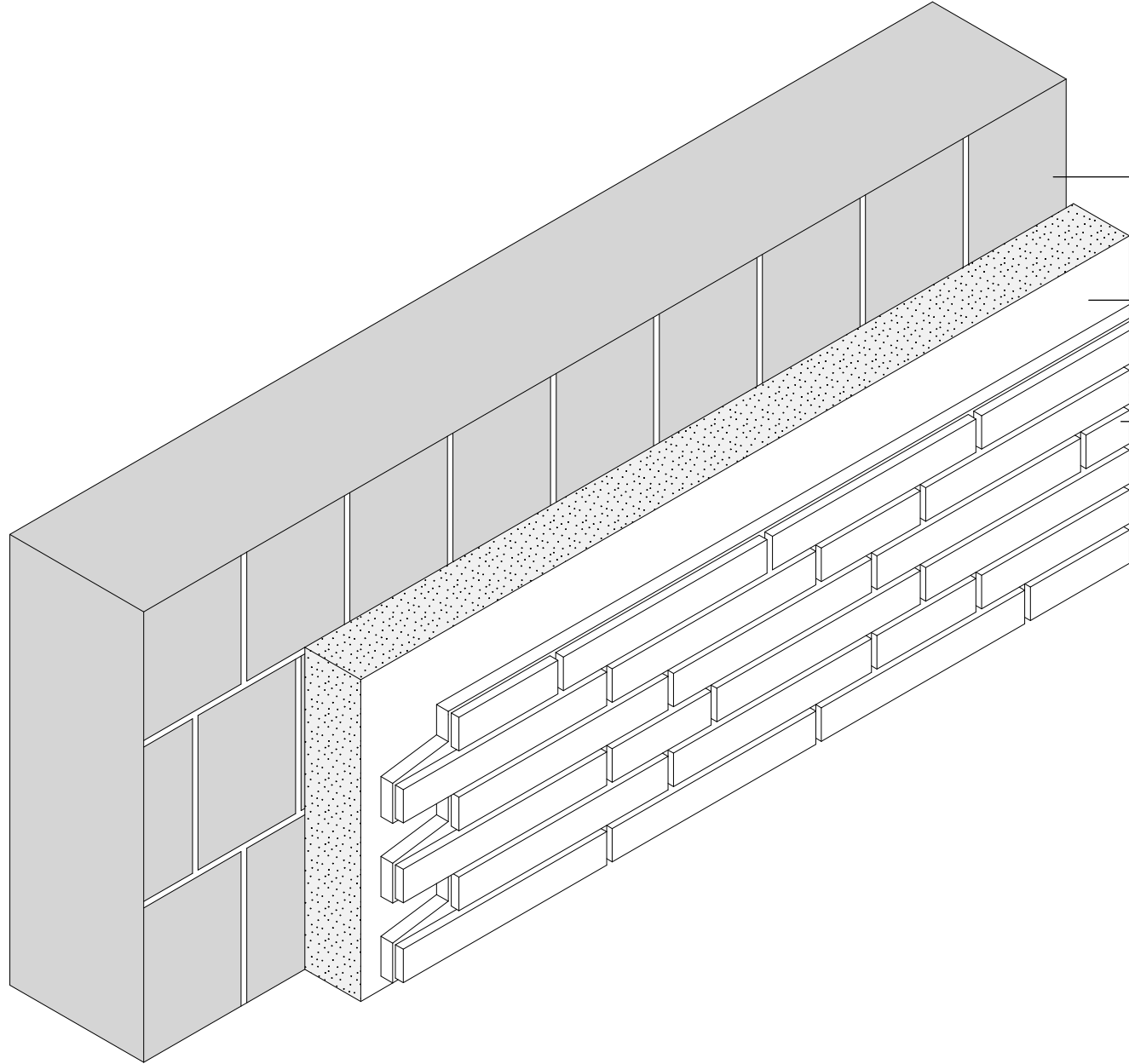
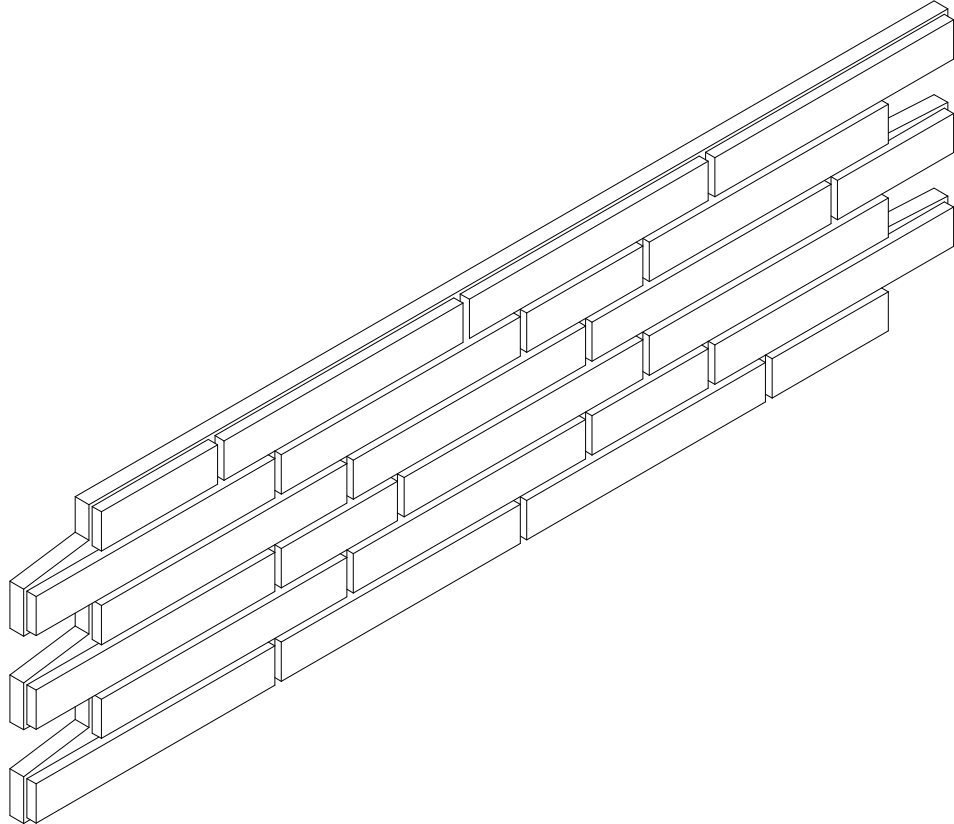
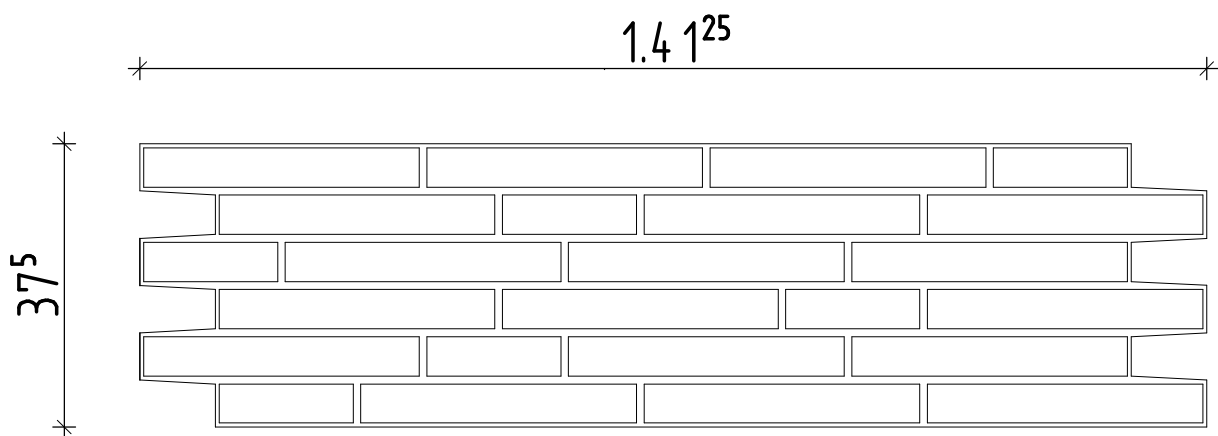
ETICS / WDVS **SYSTEM KESS XLDF** (365x52) - Wilderverband



kess Isolierklinker GmbH Im Wiesengrund 15 31707 Bad Eilsen Telefon: 05722/981590 www.kess-klinker.de	Gezeichnet	Datum	Name
	Geprüft	19. 10. 2020	Hildermann
	Planinhalt:	19. 10. 2020	Kuhlmann
Plattenformate System kess			



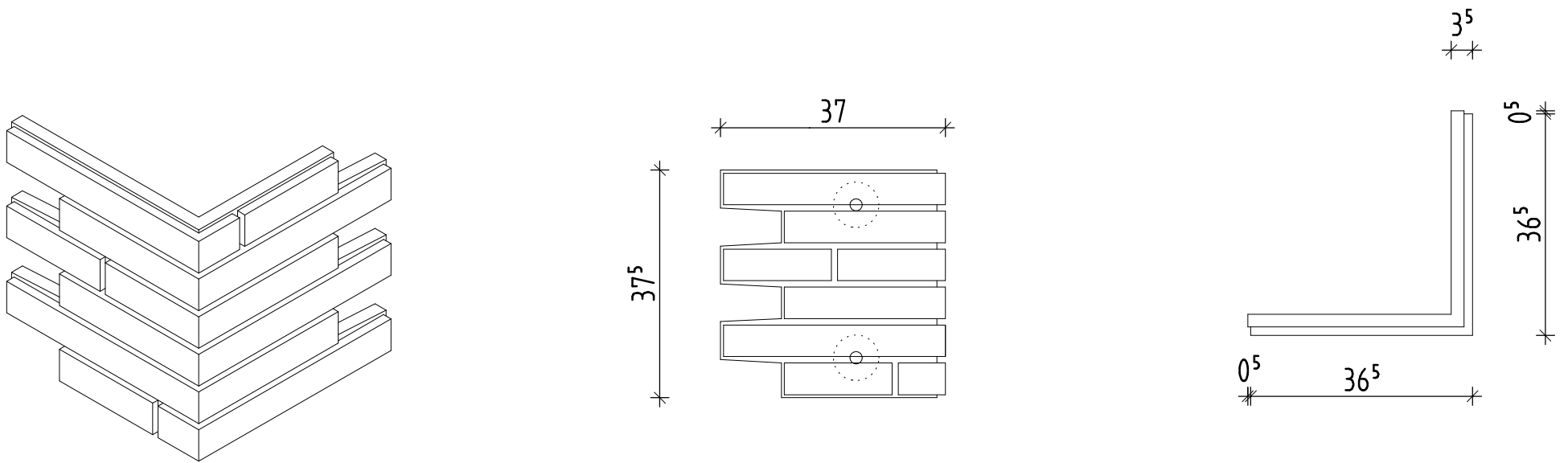
ETICS / WDVS **SYSTEM KESS** XLDF (365x52) - Wilderverband



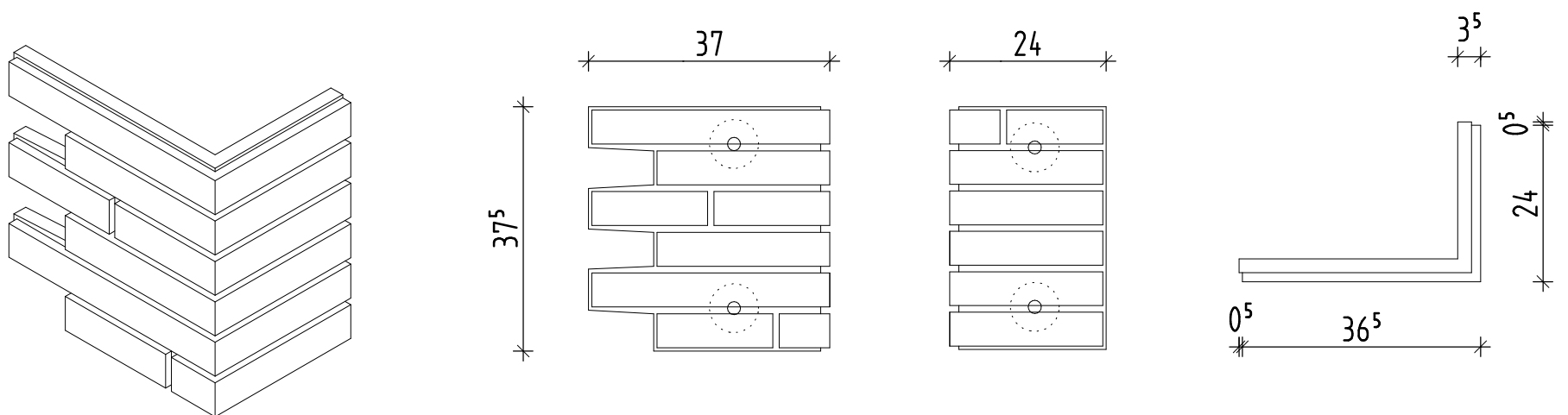
- Mauerwerk
- Dämmplatte
- ETICS/WDVS **SYSTEM KESS** Element

<p>kess Isolierklinker GmbH Im Wiesengrund 15 31707 Bad Eilsen Telefon: 05722/981590 www.kess-klinker.de</p>	Gezeichnet	Datum	Name	
	Geprüft	19. 10. 2020	Hildermann	
	Geprüft	19. 10. 2020	Kuhlmann	
Planinhalt:		Plattenformate System kess		

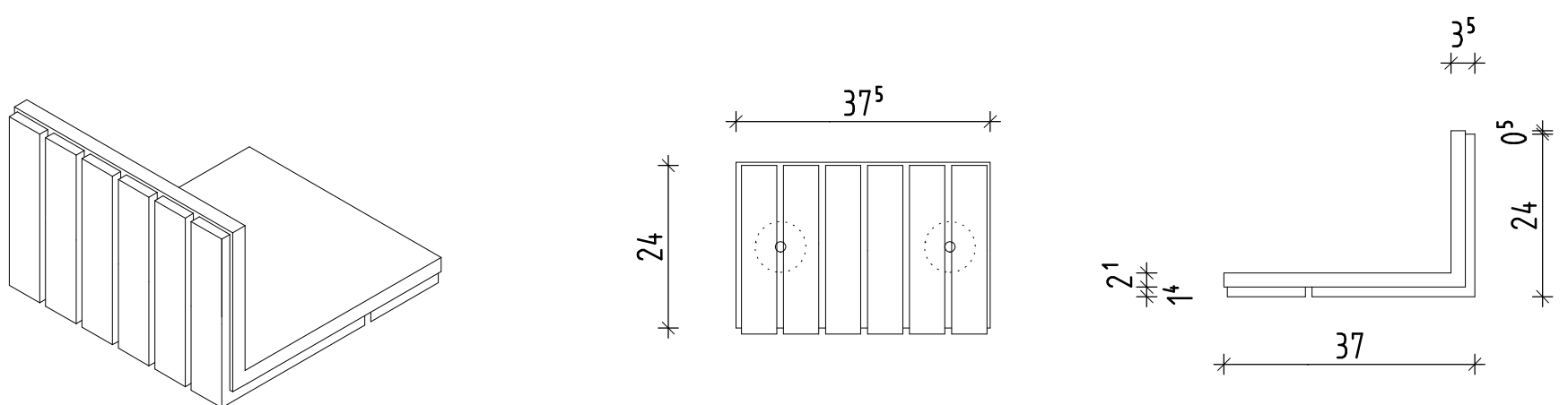
ETICS/WDVS SYSTEM KESS XLDF (370x370mm) HAUSECKE HE1




ETICS/WDVS SYSTEM KESS XLDF (370x240mm) FENSTERECKE FE2



ETICS/WDVS SYSTEM KESS XLDF (240x370mm) STURZECKE ST4



Wilderverband

<p>kess Isolierklinker GmbH Im Wiesengrund 15 31707 Bad Eilsen Telefon: 05722/981590 www.kess-klinker.de</p>		Datum	Name	
	Gezeichnet	19.10.2020	Hildermann	
	Geprüft	19.10.2020	Kuhlmann	
Planinhalt:		Plattenformate System kess		